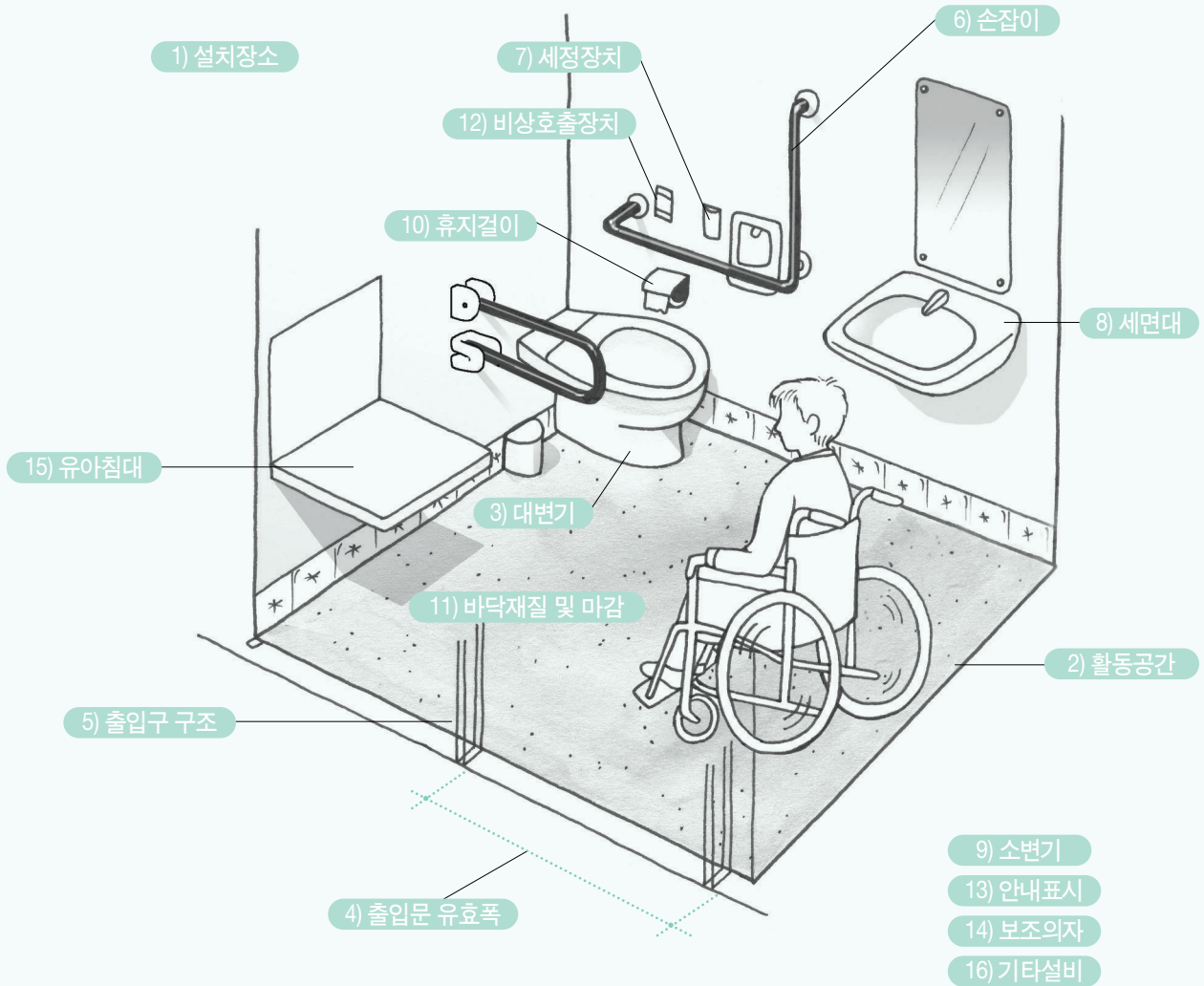


11. 장애인 등의 이용이 가능한 화장실



■ 설치원칙

휠체어사용자가 외출을 못하는 가장 큰 요인 중 하나가 이용 가능한 화장실이 없기 때문이다. 화장실은 장애인에게 차별없는 세상을 만들어 주는 핵심시설이다. 이에 다양한 장애유형별로 대응할 수 있는 화장실의 설치가 필요하다.

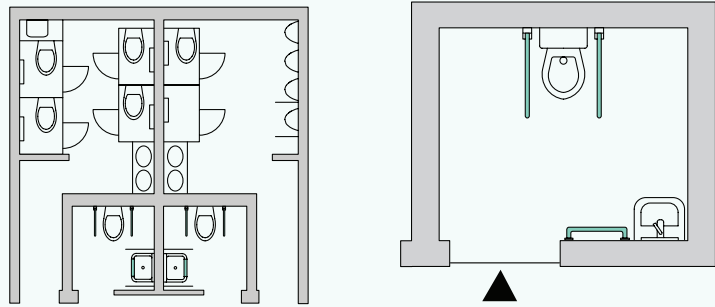
■ 설치요점

- 장애인 이용가능 화장실은 휠체어 이용자를 포함한 이동약자가 이용할 수 있는 다목적 공간으로 설치한다. 때문에 화장실내 즉, 내·외부에 휠체어의 이동접근 및 회전이 자유로워야 한다.
- 여성용 화장실은 영유아용 거치대 등 임산부 및 영유아가 안전하고 편리하게 이용할 수 있는 시설을 구비하여 설치하여야 하며, 유아침대 등을 구비할 수 있다.

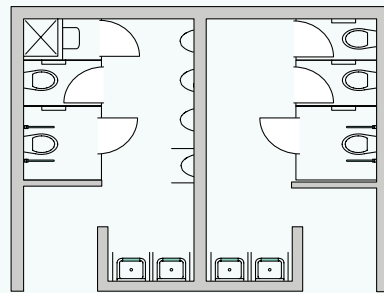
1) 설치장소

- 독립형 화장실은 모든 이가 이용할 수 있는 다목적 공간으로 사용됨으로써 인지와 접근이 용이한 위치에 설치해야 한다.
- 별도의 장애인 전용화장실을 설치하기보다는 가능하면 일반 남·여 화장실에 각각 장애인이 이용 가능한 화장실을 설치한다.
- 일반화장실내에 설치하는 장애인 이용가능한 화장실은 출입구(문)와 가장 가까운 위치에 설치한다.

▼ 독립형 화장실을 설치하는 경우



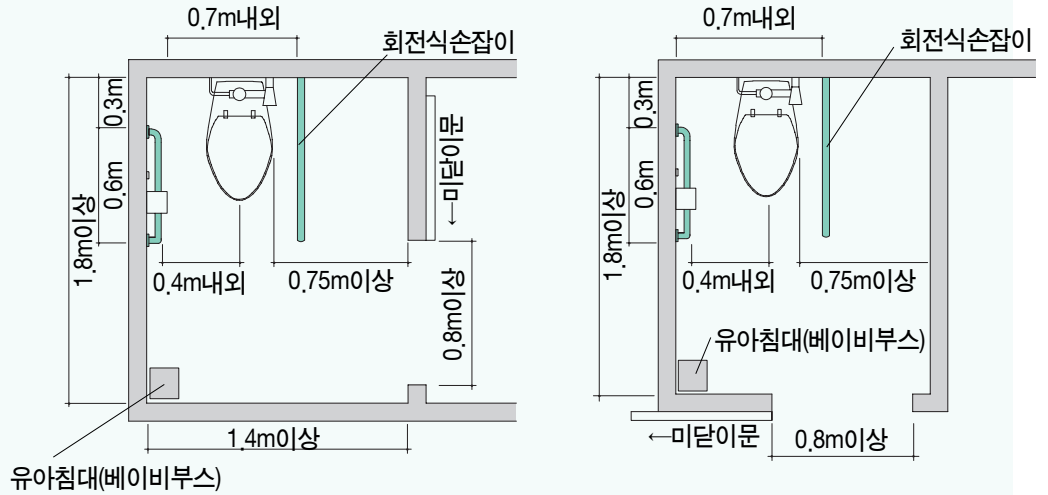
▼ 일반 화장실내에 설치하는 경우



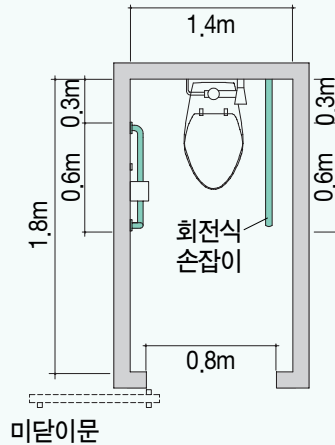
2) 활동공간

- 신축건물의 대변기의 유효바닥면적은 폭1.4m이상, 깊이 1.8m이상 이 되도록 설치하여야 한다. 휠체어의 측면접근을 위하여 대변기 좌측 또는 우측에는 유효폭 0.75m이상의 활동공간을 확보하여야 하며, 대변기 전면에는 휠체어가 회전할 수 있도록 1.4m×1.4m 이상의 활동공간을 확보한다.
- 신축이 아닌 기존시설은 구조 등의 이유로 설치가 어려운 경우에 한하여 유효 바닥면적이 폭 1.0m이상, 깊이 1.8m이상 이 되도록 설치하여야 한다.

▼ 장애인 등의 이용이 가능한 화장실(신축건물)



▼ 장애인 등의 이용이 가능한 화장실



3) 대변기

- 대변기는 양변기 형태로 하되, 바닥부착형으로 하는 경우에는 변기 전면 트랩 부분에 휠체어 발판이 닿지 않는 형태로 설치해야 한다.
- 대변기 좌대의 높이는 0.4m 이상 0.45m 이하로 하여야 한다.

4) 출입문 유효폭

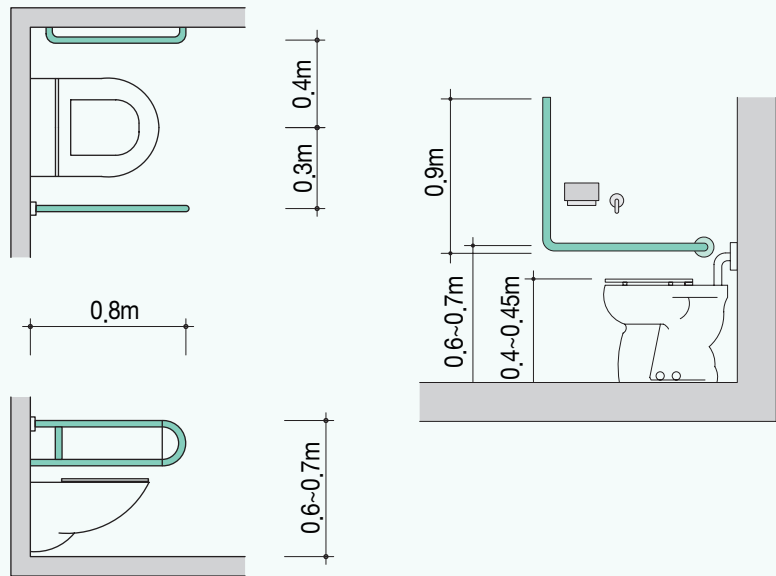
- 화장실로 연결되는 모든 출입문의 통과 유효폭은 0.8m 이상으로 한다.
- 출입문은 개폐, 변기로의 접근, 회전 등에 필요한 유효폭이 확보되어야 한다.

5) 출입문 구조

- 화장실의 출입구는 휠체어가 원활하게 출입할 수 있어야 하며 개폐가 쉬워야 한다.
- 내부에서 잠금장치의 조작이 가능하여야 하며, “사용중” 표시등이 있어야 하고 비상시 외부에서 열수 있는 구조여야 한다.

6) 손잡이

- 대변기 양옆에는 수직 및 수평손잡이를 설치한다. 수평손잡이는 양쪽에, 수직 손잡이는 한쪽에 설치한다.
- 수평손잡이는 바닥면으로부터 높이 0.7m에 설치하고 고정손잡이는 변기중 심에서 0.45m 측면벽에 설치한다.
- 가변식 손잡이는 접어 올리는 구조가 좋고 좌우로 접는 경우에는 변기 바깥 쪽으로 접혀야 한다.
- 수직손잡이의 길이는 0.9m이상으로 하되, 손잡이의 제일 아랫부분이 바닥면 으로부터 0.6m내외의 높이에 오도록 벽에 고정하여 설치한다. 다만, 손잡이의 안전성 등 부득이한 사유로 벽에 설치하는 것이 곤란한 경우에는 바닥에 고정하여 설치하되, 손잡이의 아랫부분이 휠체어의 이동에 방해가 되지 아니 하도록 한다.
- 장애인들의 이용편의를 위하여 수평·수직손잡이는 연결하여 설치할 수 있다.
- 화장실의 크기가 2m×2m이상인 경우 천장에 부착된 사다리 형태의 손잡이를 설치한다.
- 수직손잡이는 가능한 수평손잡이에서 연속되도록 하고 바닥면에서 0.7m~1.5m사이에 설치한다.

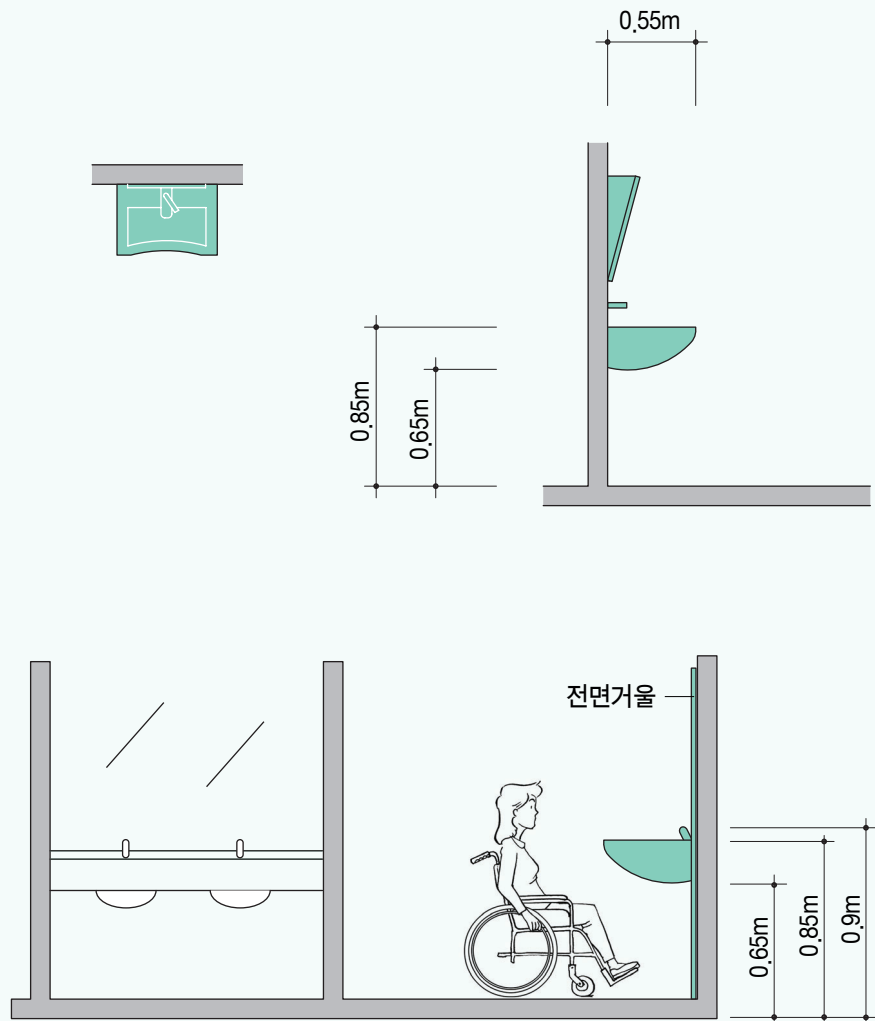


7) 세정장치

- 세정장치는 변기에 앉은 상태에서 손, 발, 발꿈치 등으로 작동가능한 위치와 형태로 되어 있어야 한다.
- 자동세정장치는 작동안내표시를 해야 한다.

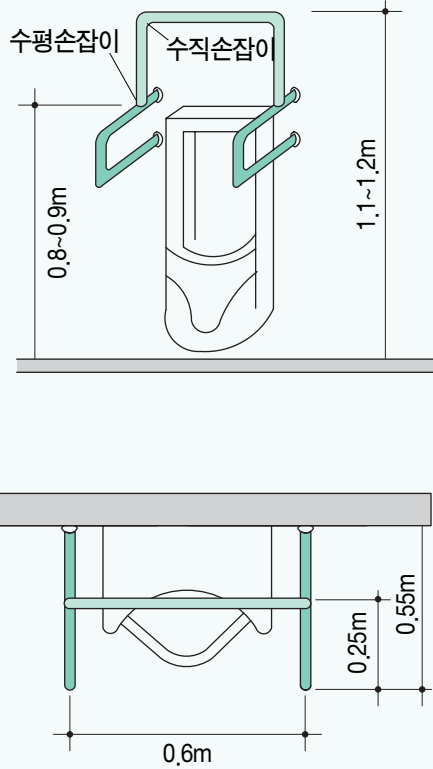
8) 세면대

- 바닥면으로부터 세면대의 상단 높이는 0.85m이하, 하단높이는 0.65m이상 위치에 부착한다.
- 수도꼭지는 싱글 레버식 또는 자동 감지형으로 한다.
- 세면대의 하부는 무릎 및 휠체어발판이 들어갈 수 있도록 한다.
- 목발사용자 등 보행 곤란자를 위하여 세면대 양옆에는 수평손잡이를 설치한다.
- 수도꼭지는 냉·온수의 구분을 점자로 표시하여야 한다.
- 휠체어 사용자용 세면대의 거울은 아래의 그림과 같이 세로길이 0.65m이상, 하단높이는 바닥면으로부터 0.9m내외로 설치할 수 있으며, 거울상단높이는 15°정도 앞으로 경사지게 하거나 전면거울을 설치할 수 있다.



9) 소변기

- 소변기는 바닥부착형으로 할 수 있다.
- 소변기 양옆에는 수평·수직손잡이를 설치한다.
- 수평손잡이의 높이는 바닥면으로부터 0.8m이상, 0.9m이하, 길이는 벽면으로부터 0.55m내외, 좌우 손잡이의 간격은 0.6m내외로 한다.
- 수직손잡이의 높이는 바닥면으로부터 1.1m이상, 1.2m이하, 돌출폭은 벽면으로부터 0.25m내외로 하여야 하며, 하단부가 휠체어의 이동에 방해가 되지 않도록 한다.



10) 휴지걸이

- 변기에 앉았 손이 닿는 위치에 휴지걸이를 설치한다.

11) 바닥재질 및 마감

- 화장실 바닥면의 높이차를 두어서는 안된다.
- 바닥표면은 물에 젖어도 미끄러지지 않는 재질로 마감해야 한다.

12) 비상호출장치

- 화장실내에는 조작하기 쉬운 형태의 비상 호출장치를 설치한다.

13) 안내표시

- 건물 내 특히 승강기 내부 등에 장애인 이용 가능한 화장실의 위치를 안내, 유도하는 표시를 해야 한다.
- “사용중” 표시를 손잡이 주변에 해야 한다.
- 손잡이와 같은 높이에 휠체어사용자, 노인, 임산부, 유아를 동행한 사람 이외에는 사용을 양보해 달라는 안내표시를 해야 한다.

14) 보조의자

- 필요시 물건을 올려놓을 수 있는 접이식 또는 벽면 수납형 보조의자를 휠체어 작동범위 외에 두면 바닥면 위에 있는 물건을 집어올릴 수 없는 이들에게 매우 유익하다.

15) 유아침대

- 남녀가 구분되어 있는 경우에는 여성용 화장실에 접이식 또는 벽면 수납형 유아침대를 설치하며 기저귀 등을 갈 수 있는 베이비 부스 기능을 할 수 있도록 한다.

16) 기타 설비

- 화장실의 출입구(문)옆 벽면 1.5m 높이에는 남자용과 여자용을 구별할 수 있는 점자표시판을 부착하여야 한다.
- 세정장치 · 수도꼭지 등은 광감지식 · 누름버튼식 · 레버식 등 사용하기 쉬운 형태로 설치하여야 한다.
- 시각장애인점자블록과 점자표시판은 일반화장실 출입구에 설치한다.